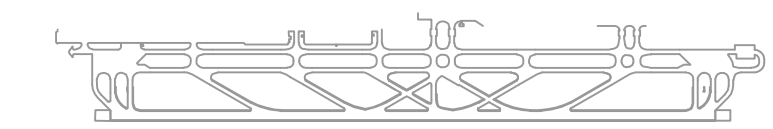
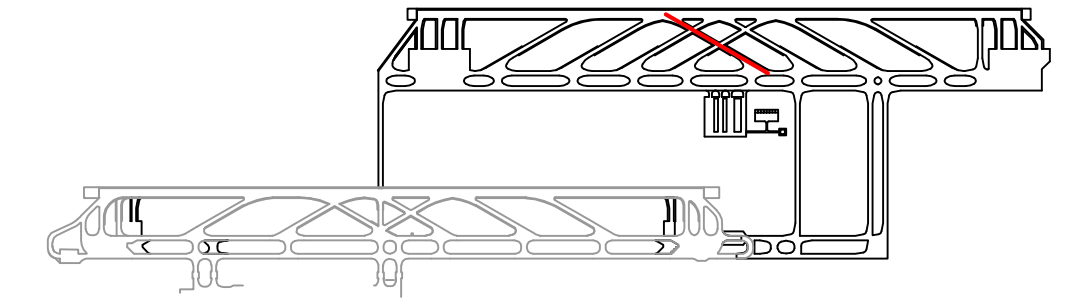
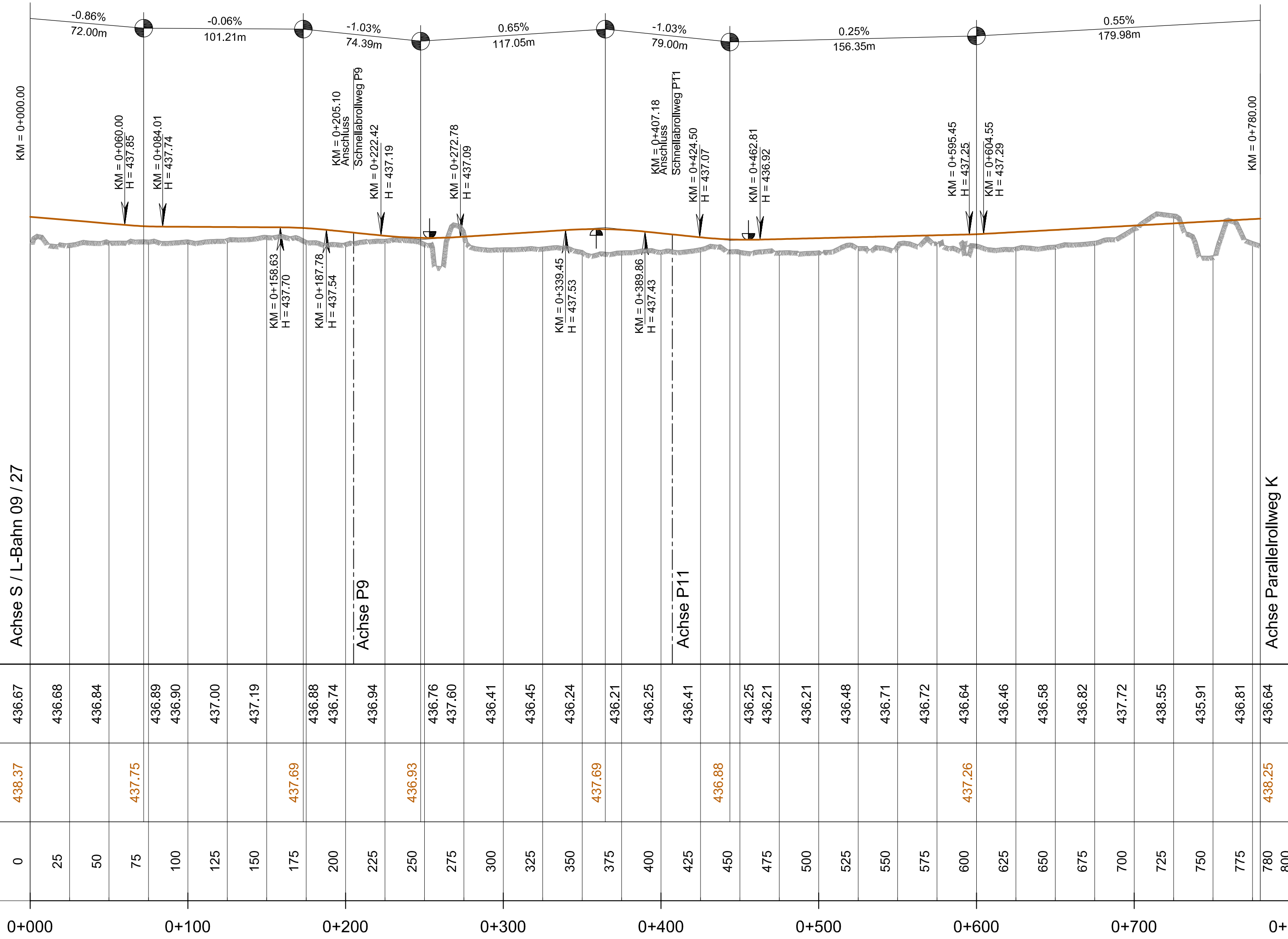


Schnellabrollweg P6



H = -3000.00 T = 12.00m f = 0.024 KM = 0+072.00 TS = 437.75m	H = 3000.00 T = 14.58m f = 0.036 KM = 0+173.21 TS = 437.69m	H = -3000.00 T = 25.18m f = 0.106 KM = 0+247.60 TS = 436.93m	H = 3000.00 T = 25.21m f = 0.106 KM = 0+364.65 TS = 437.69m	H = -3000.00 T = 19.16m f = 0.061 KM = 0+443.65 TS = 436.88m	H = -3000.00 T = 4.55m f = 0.003 KM = 0+600.00 TS = 437.26m
--	---	--	---	--	---



IN DIESEM PLAN FESTZUSTELLEN

- Gradiente
- 436.88 Höhenkoten

NACHRICHTLICHE DARSTELLUNG

- ▨ Gelände
- 0.55% / 179.98m Längsneigung der Gradiente

Dieser Plan wird gem. §§ 8 ff. des Luftverkehrsgesetzes (LuftVG) festgestellt.
Regierung von Oberbayern - Luftamt Südbayern -
Büchner
Ltd. Regierungsdirektor

410,00m ü.NN

Station	0	25	50	75	100	125	150	175	200	225	250	275	300	325	350	375	400	425	450	475	500	525	550	575	600	625	650	675	700	725	750	775	800	
Bestandsgelände	436.67	436.68	436.84	436.89	436.90	437.00	437.19	436.88	436.74	436.94	436.76	437.60	436.41	436.45	436.24	436.21	436.25	436.41	436.25	436.21	436.21	436.48	436.71	436.72	436.64	436.46	436.58	436.82	437.72	438.55	435.91	436.81	436.64	
Gradiente	438.37			437.75				437.69			436.93					437.69			436.88							437.26								438.25

Planfeststellungsverfahren 3. Start- und Landebahn



Objekt	Erläuterungsber.Nr.
ROLLWEGE UND VORFELDER	B2 - 001
Planart	Maßstab
LÄNGSSCHNITT SCHNELLABROLLWEG P6	1: 2 000/200

Planverfasser Hansastraße 20 80686 München Tel. 089/5797-0	Bearb.	Rupp
	Gezeich.	Koczor
	Geprüft	Eberhardt
	Datum	20.08.2007

Flughafen München GmbH	Geprüft	Datum	Zeichen
München, den20.08.2007		20.08.2007	PT-K SC
gez. i.V. Dr. Josef Schwendner gez. i.V. Nils Eichbaum		Anlage Nr. B2 - 217	